



(GB) Assembly instructions

(PL) Instrukcja montażu

(DE) Montageanleitung

(CZ) Montážní návod

(FR) Notice de montage

(SK) Návod na montáž

(NL) Handleiding voor de montage

(HR) Montaže

(IT) Istruzioni di montaggio

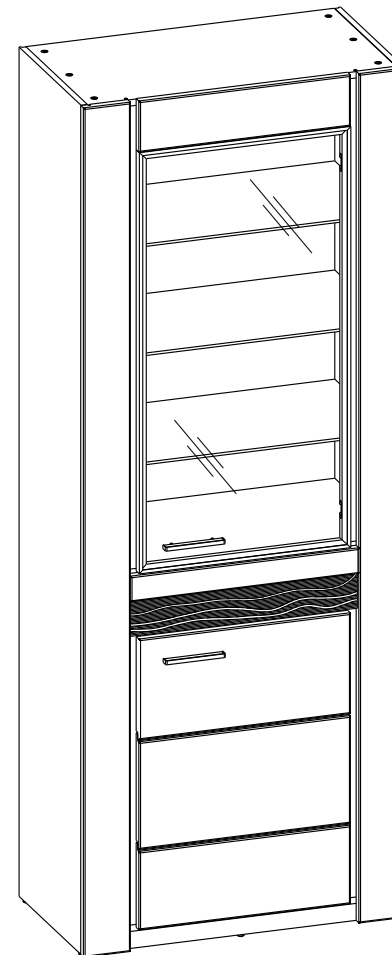
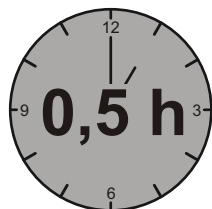
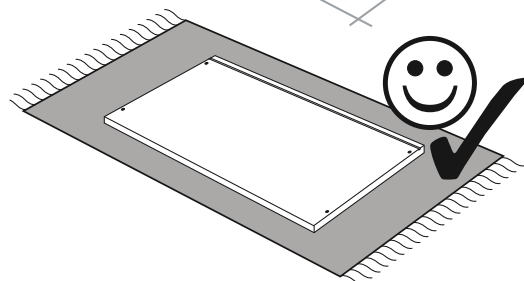
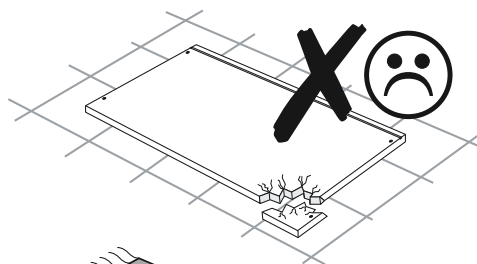
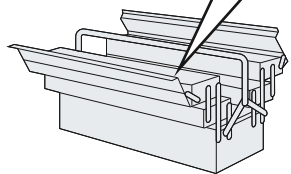
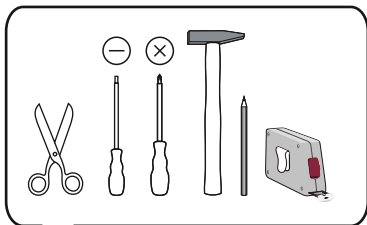
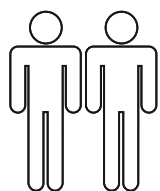
(TR) Montaj talimat

(HU) Szerelési útmutató

(RO) Instrucțiuni de montaj

(ES) Instrucciones de montaje

(RU) Чинһдóөч' дї өйһрцó



Service • Assistenza • Dienstverlening • Serwis Servis • Szerviz • Servicio • Usluga • Нíđáčńír' Нёóчár

Name • Nom • Nome • Naam • Nazwa
Jméno • Názov • Név • Denumire
Nombre • Ime • Isim • Írčarići

VELVET

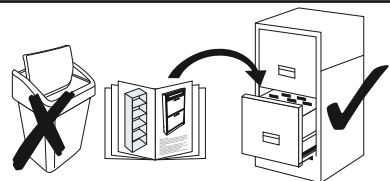
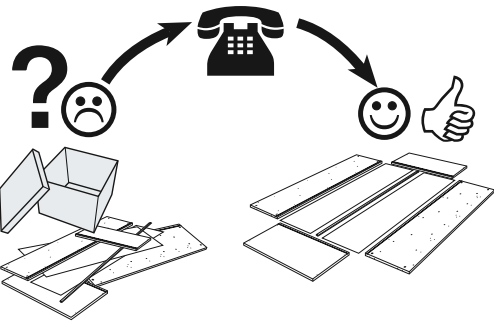
shop • geschäft • boutique • sklep • winkel • ёřářčń
negozio • bolt • tienda • obchod • dućan • mađaza • magazin

Nr. • No. • N° • říříd • Ć • Sz • Ne

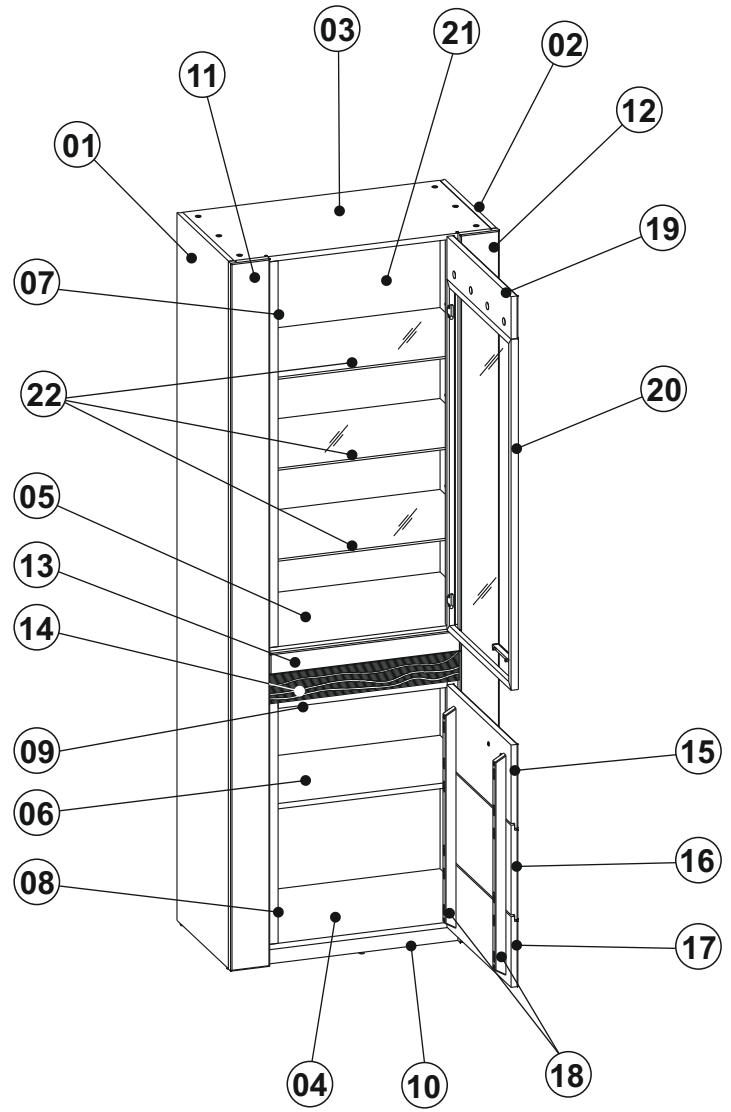
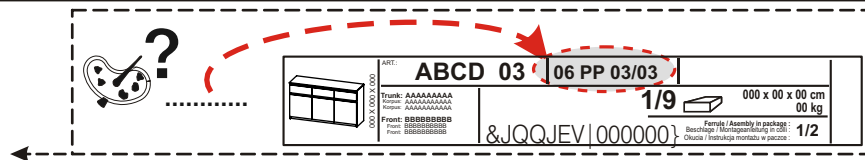
SIDR26..

Typ • Type • Tip • Tipus • Tipo • Њčđ

11

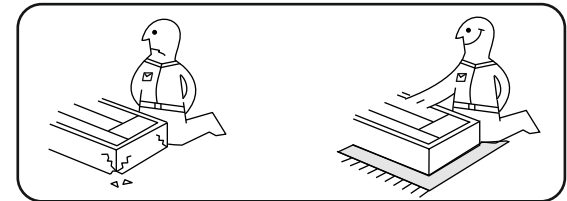
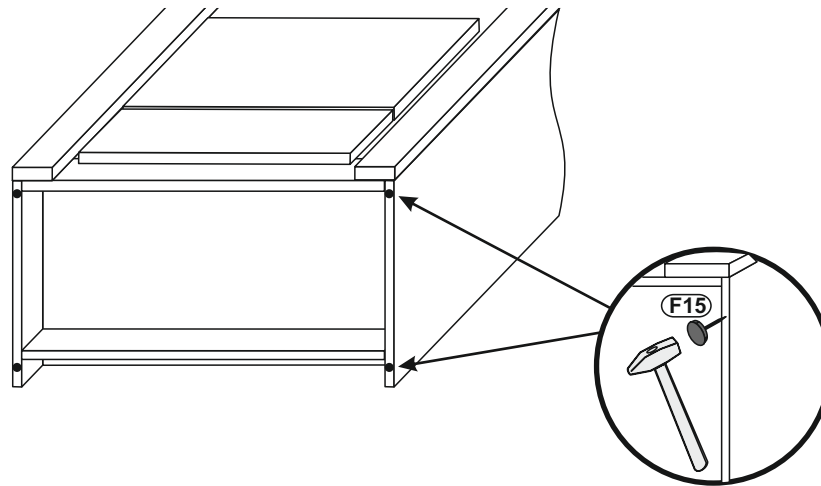
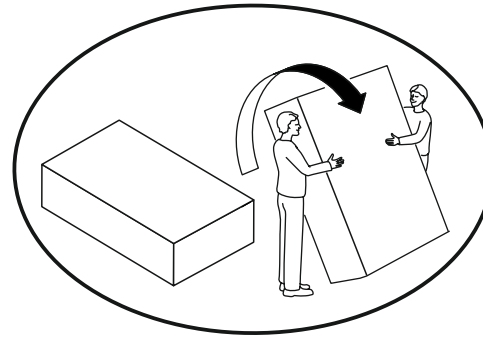


- | | | | |
|--|---------------------------------|------------------------------|--------------------------------------|
| Z25
KR 90 | T1
X... | B30
115x20x20 X... | U81
C1883 G5
96 mm X... |
| Z26
KR 90 | T2
M6 X... | B29
54x20x25 X... | A2
M4x25 X... |
| Z26 <i>cichy domyk</i>
KR 90 | M1
X... | S12
4x30 X... | |
| D19
H 6 X... | B1
fi 8x28 X... | J11
X... | |
| D21
H 3 X... | W2
X... | P16
4x16 X... | |
| E1
6,3x14 X... | W1
X... | P13
3,5x13 X... | |
| S9
4x16 X... | C9
fi 20 X... | P6
4x35 X... | |
| P2
3x16 X... | O55
594mm
2m
2m | Q1
M4x10 X... | |
| S10
3,5x25 X... | | L2
SJ X... | |
| C5
fi 5 X... | | | |

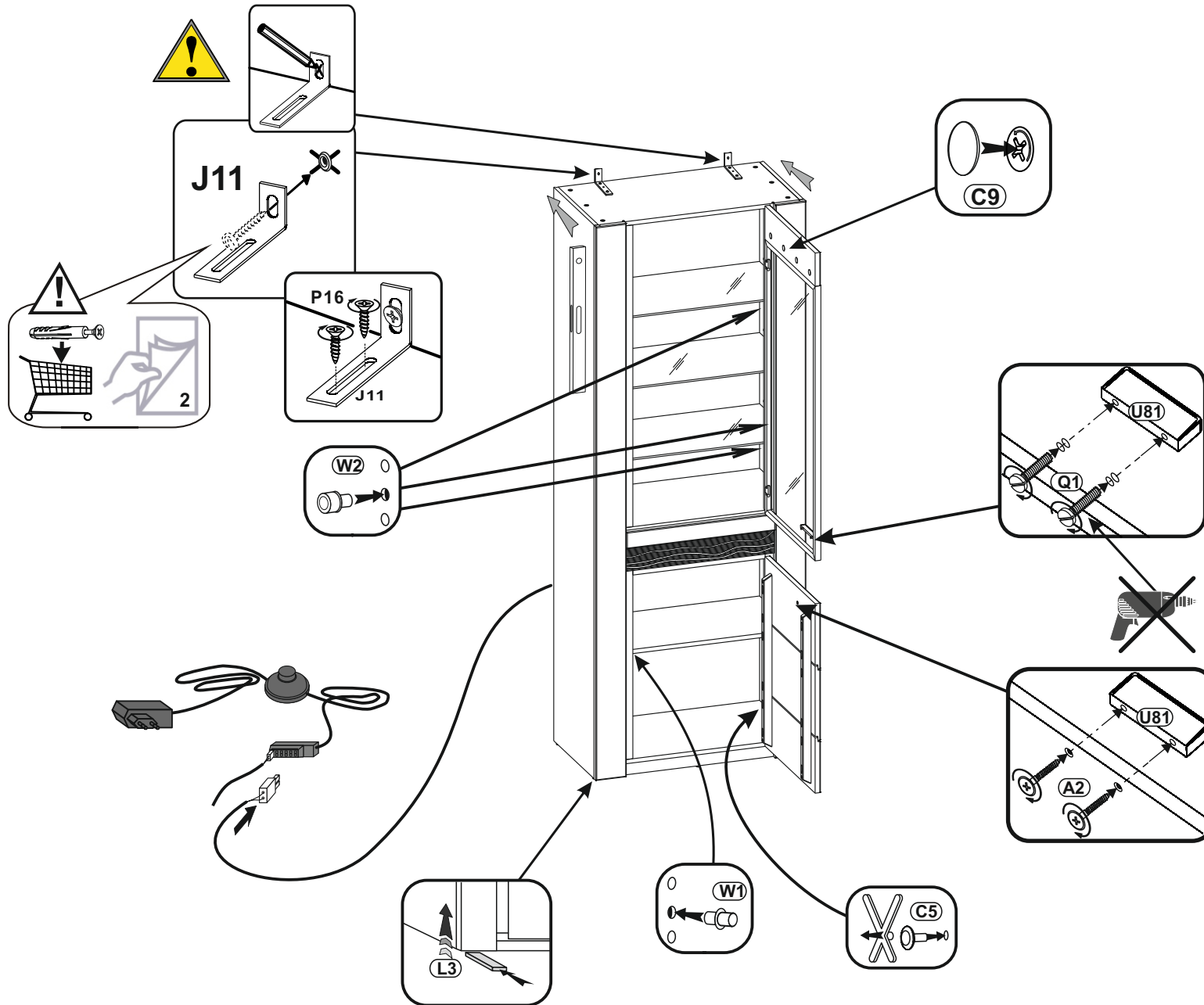


1

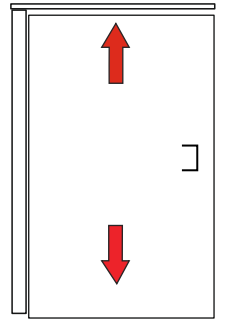
F15  x4



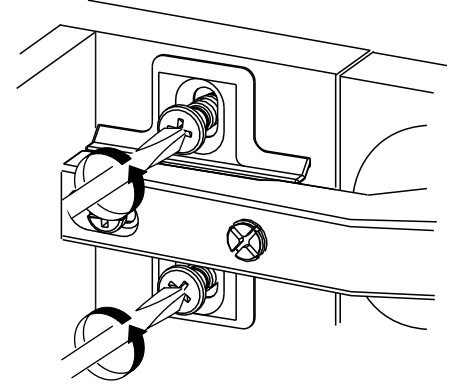
2



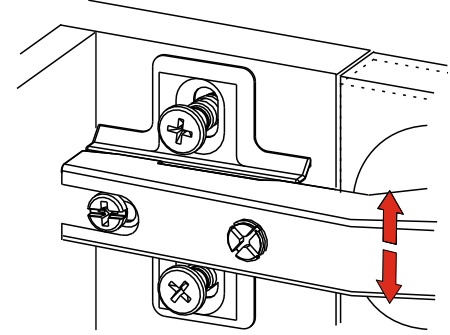
- U81** C1883 G5 96 mm x2
- A2** M4x25 x2
- Q1** M4x10 x2
- W2** x12
- W1** x4
- C5** fi 5 x2
- C9** fi 20 x4
- J11** x2
- P16** 4x16 x4
- L3** 45x15 x6



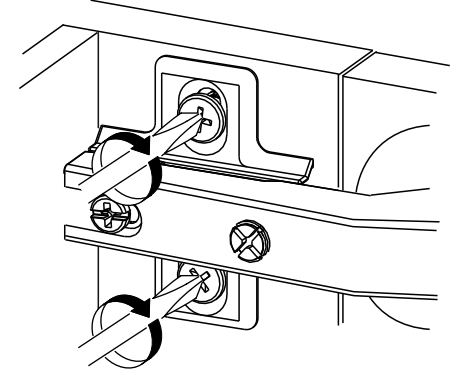
1



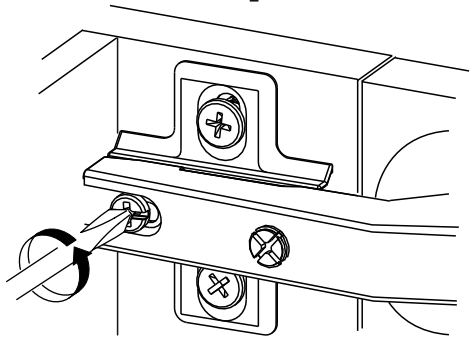
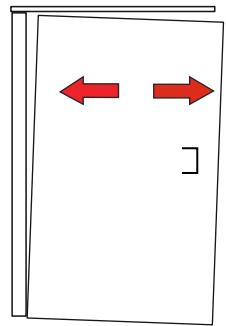
2



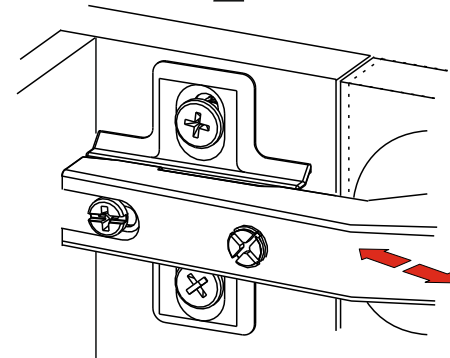
3



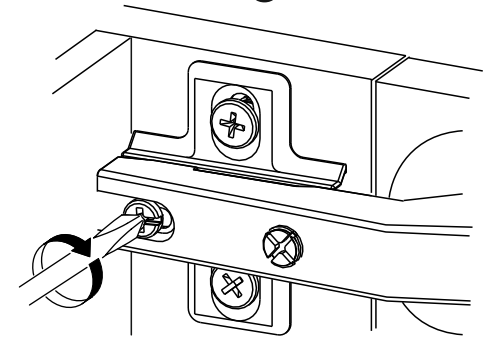
1



2



3



1

